

Detector de mișcare

IS 360-3

alb
EAN 4007841 006532
Nr. articol 006532

 steinel



Infrarot-Sensor
360°



Max. 10 m

2000 W

2000 W Max. (LED-
fähig)



IP54



2 - 1000 Lux



5 Sek - 15 Min



Ideal 2 m



Energie sparen

3 years

Herstellergarantie



CE

Descrierea funcției

Talantul multilateral pentru interior și exterior. Sensor de mișcare cu infraroșu IS 360-3, ideal pentru montajul pe tavan sub consola acoperișului, carports, fronturi mari ale caselor și intrări, 3 senzori Pyro pentru unghi de detectare 360°, rază de acțiune de până la 12 m, prag de reglare a timpului și intensității luminii, rază de detectare delimitată cu ajutorul diaframelor, discret datorită lentilei colorate.

Specificații tehnice

Dimensiuni (Ø x H)	121 x 57 mm	Lămpi cu LED <2 W	100 W
Garanția producătorului	3 ani	Lămpi cu LED > 2 W <8 W	300 W
Setări prin	Potențiometre	Lămpi cu LED > 8 W	600 W
Cu telecomandă	Nu	Sarcină capacitivă în µF	176 µF
Variante	alb	Tehnologie, senzori	infraroșu pasiv, Sensor de lumină
UM1, EAN	4007841006532	Înălțime de montaj	2,50 – 6,00 m
Versiune	Detectori de mișcare	Înălțimea de montaj max	6,00 m
Aplicație, loc	Exterior, Interior	Înălțimea optimă de montaj	2,8 m
Aplicație, încăpere	exterior, în toata clădirea, interior	Unghi de detecție	360 °
Culoare	alb	Unghi de deschidere	90 °
Culoare, RAL	9010	Protecție sneak-by	Da
Include suport pentru montaj pe colț	Nu	Capacitatea de a masca segmente individuale	Da
Locul montării	tavan	Scalabil electronic	Nu
Instalare	Montaj aparent, tavan	Scalabil mecanic	Nu
Grad de protecție	IP54	Rază, radial	Ø 6 m (28 m ²)
Clasă de protecție	II	Rază, tangențial	Ø 24 m (452 m ²)
Temperatura ambientală	-20 – 50 °C		

<https://www.steinel.de>

Sub rezerva modificărilor tehnice

04.2024 Pagină 1 de la 3

Detector de mișcare

IS 360-3

alb
EAN 4007841 006532
Nr. articol 006532



Specificații tehnice

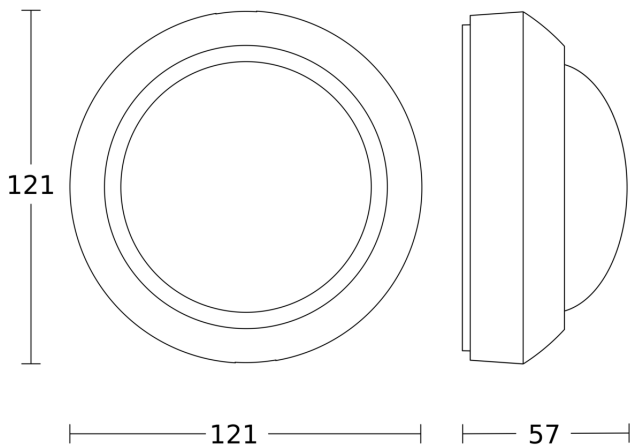
Material	Plastic
Conexiune la rețea	220 – 240 V / 50 – 60 Hz
Comutarea ieșirii 1, Ohmsch	2000 W
Ieșire de comutare 1, număr de lămpi LED / fluorescente	8 stk.
Lămpi fluorescente EVG	1500 W
Lămpi fluorescente, necompensate	500 VA
Lămpi fluorescente compensate în serie	900 VA
Lămpile fluorescente compensate în paralel	400 VA
Putere de comutare 1, lămpi cu halogen de joasă tensiune	2000 VA

Zonele de comutare	972 Schaltzonen
Setare crepuscul	2 – 1000 lx
Setarea timpului	5 s – 15 Min.
Funcție lumină de bază	Nu
Reglarea luminii principale	Nu
Setare crepuscul în mod TEACH	Nu
Control constant al luminii	Nu
Rețele	Da
Tip de rețea	Master/master
Interconectare prin	Cablu

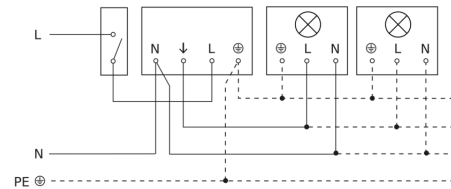
IS 360-3

alb
EAN 4007841 006532
Nr. articol 006532

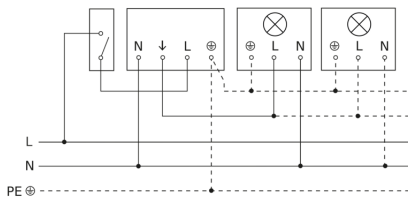
Desen tehnic



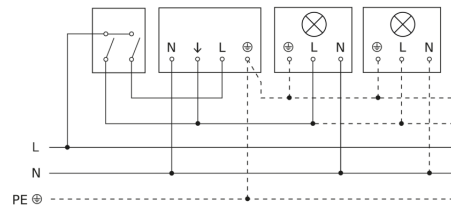
Lampă fără conductor de nul



Lampă cu conductor de nul



Conexiune folosind comutator cu două circuite pentru operare manuală și automată



Schema de circuit Conexiune prin intermediul unui comutator pentru funcționare continuă și automată

